

2025年 夏季ジュニアテニス大会 女子ダブルス 東予地区予選

令和7年7月26日(土) 8:30受付開始 9:00受付完了

※県大会出場本数10ペア(予選免除2ペア/予選通過者8ペア)

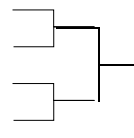
会場: 桜井スポーツランド ※8:30より前の来場は控えてください

各予選リーグ1位~4位までの選手8名が県大会出場権獲得

本戦トーナメント(予選免除選手+リーグ1位選手)

①	谷原果蓮・繪垣奈央 (今南)	岡田佳子・望月優羽 (今西)	藤岡凛・井上愛華 (今北)	川本あかり・城石果林 (今北)	實成菜花・長井咲愛 (大三)	勝敗	ゲーム取 得率	順位
1	谷原果蓮・繪垣奈央 (今南)	—	—	—	—		#####	
2	岡田佳子・望月優羽 (今西)	—	—	—	—		#####	
3	藤岡凛・井上愛華 (今北)	—	—	—	—		#####	
4	川本あかり・城石果林 (今北)	—	—	—	—		#####	
5	實成菜花・長井咲愛 (大三)	—	—	—	—		#####	

青井颯良・濱本怜奈
(今北)
②リーグ1位
①リーグ1位
二宮有惟・越智穂乃香
(今西)



3位決定戦



②	長橋麻由果・森ひなた (今西)	伊藤朱羅・御堂夏妃 (今南)	神野瀬奈・尾崎美来 (今北)	高橋花帆・村上瑠菜 (小松)	濱野希・秋山透和子 (今西)	勝敗	ゲーム取 得率	順位
1	長橋麻由果・森ひなた (今西)	—	—	—	—		#####	
2	伊藤朱羅・御堂夏妃 (今南)	—	—	—	—		#####	
3	神野瀬奈・尾崎美来 (今北)	—	—	—	—		#####	
4	高橋花帆・村上瑠菜 (小松)	—	—	—	—		#####	
5	濱野希・秋山透和子 (今西)	—	—	—	—		#####	

試合順

5人リーグ

①2vs5 ②3vs4

③1vs5 ④2vs3

⑤1vs4 ⑥3vs5

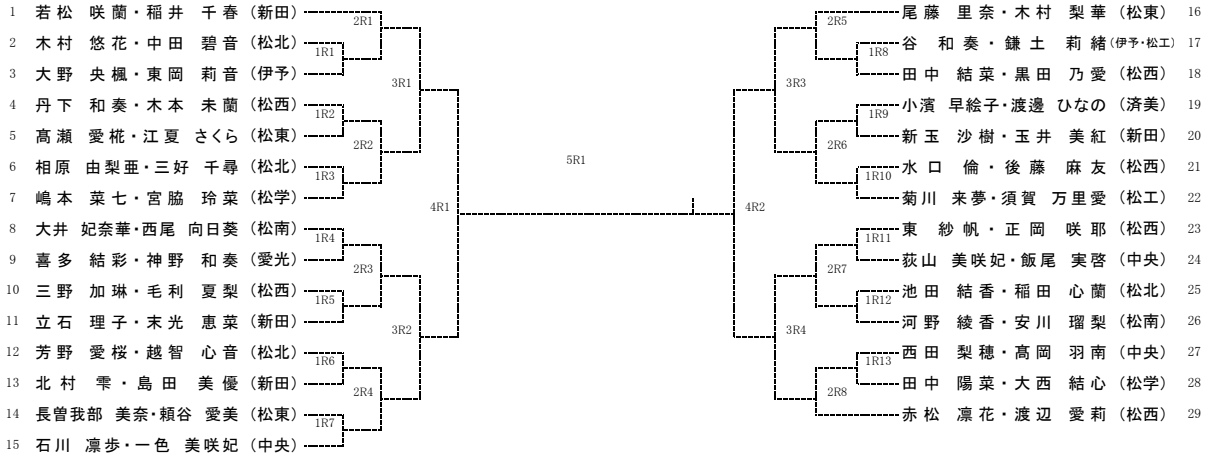
⑦2vs4 ⑧1vs3

⑨4vs5 ⑩1vs2

大会名 2025年夏季ジュニアテニス選手権中予地区予選
 期日 令和7年7月26日(土) 8時30分集合受付
 会場 ウェルビア伊予
 種目 女子ダブルス

県大会出場本数 23本(予選免除除く)

※本戦ベスト8は県大会出場決定、ベスト16以下は代表決定トーナメント1へ
 本戦で対戦している場合は本戦の勝者を勝ちとする



代表決定トーナメント1

2R8の敗者			
1R1の敗者		A	県大会出場
1R2の敗者			
1R3の敗者		B	県大会出場
2R7の敗者			
1R4の敗者			
1R5の敗者		C	県大会出場
2R6の敗者			
1R6の敗者			
1R7の敗者		D	県大会出場
2R5の敗者			
2R4の敗者		E	県大会出場
1R8の敗者			
1R9の敗者			
1R10の敗者		F	県大会出場
2R3の敗者			
1R11の敗者			
1R12の敗者		G	県大会出場
2R2の敗者			
1R13の敗者			
2R1の敗者		H	県大会出場

代表決定トーナメント2

県大会出場	I		Aの敗者
県大会出場	J		Bの敗者
県大会出場	K		Cの敗者
県大会出場	L		Dの敗者
県大会出場			Eの敗者
県大会出場			Fの敗者
県大会出場			Gの敗者
県大会出場			Hの敗者

代表決定トーナメント3

県大会出場	M		Iの敗者
県大会出場	N		Jの敗者
県大会出場			Kの敗者
県大会出場			Lの敗者

代表決定トーナメント4

県大会出場			Mの敗者
県大会出場			Nの敗者

※ 相手選手の棄権等で1勝もせずに県大会出場となった場合は、代表決定トーナメント2へまわります。

2025夏季ジュニアテニス選手権大会南予地区予選

期 日 令和7年7月26日(土)

会 場 八幡浜・大洲地区運動公園テニスコート

試合順

5人リーグ制			
第1試合	②-⑤	第2試合	③-④
第3試合	①-⑤	第4試合	②-③
第5試合	①-④	第6試合	⑤-③
第7試合	①-③	第8試合	④-②
第9試合	①-②	第10試合	④-⑤

4人リーグ制			
第1試合	①-④	第2試合	②-③
第3試合	①-③	第4試合	②-④
第5試合	①-②	第6試合	③-④

女子ダブルス

※県大会出場本数4ペア(予選免除1ペアを含む)

予選免除1ペアと予選免除ペアを除く上位3ペアが県大会出場を獲得

女子リーグ戦

当日抽選

A・Bコート

(新人戦参考資料も兼ねる)

1	氏 名	高校名	土居希愛・吉良友里 宇南					勝敗	ゲーム 得点率	順位
①	土居希愛・吉良友里	宇南		-	-	-	-		#DIV/0!	
②			-	-	-	-			#DIV/0!	
③			-	-	-	-			#DIV/0!	
④			-	-	-	-			#DIV/0!	
⑤			-	-	-	-			#DIV/0!	

予選免除(県大会出場決定)

順位決定について

(1)完了試合数の多いペア (2)勝率 (3)同じ勝率の場合、2ペアの場合は直接対決の結果 (4)同じ勝率の場合、3ペア以上のときは取得ゲーム率の高い順