

2024年第33回伊予銀カップジュニアテニス選手権大会 U 1 6 中予地区予選

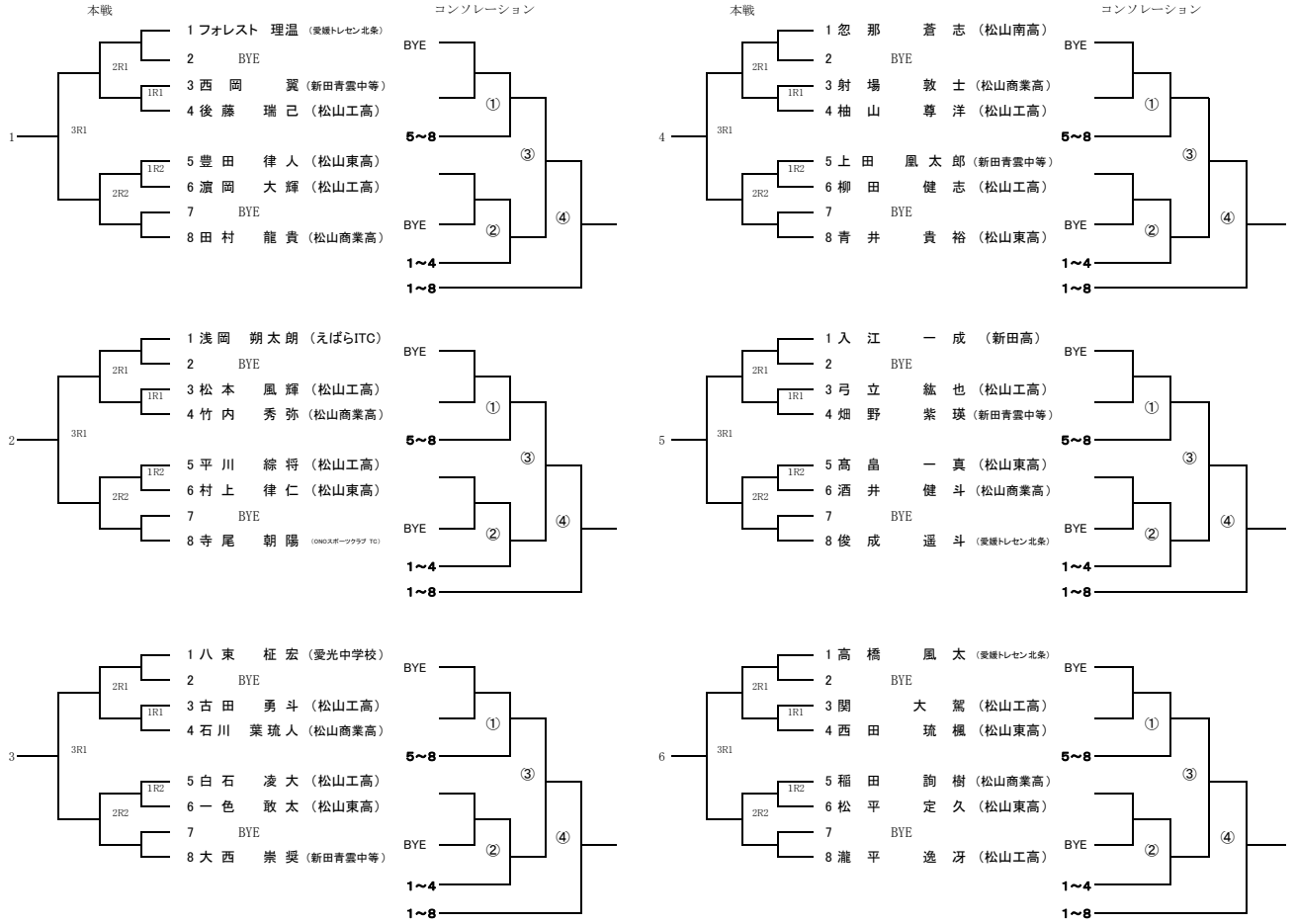
日時 2024年5月11日(土) 8:30 集合 受付 12日(日) 8:30 集合 受付

会場 空港東第4公園テニスコート

※雨天時でも必ず集合・受付をしてください。

試合球 男女 ウィルソンエクストラデュティ ※試合球は選手持ち寄り

※ 県大会出場枠15名(各ブロック1位・2位(コンソレ勝者)の12名と各ブロック3位(④の敗者)による代決勝者3名)本戦で対戦している場合は本戦の勝者を勝ちとする



男子代表決定トーナメント (勝者が県大会出場決定)

1ブロック3位			
6ブロック3位			
2ブロック3位			
5ブロック3位			
3ブロック3位			
4ブロック3位			

備考

- 1 服装は、テニスウェアとします。ただし、初心者でテニスウェアの間に合わない選手は予選に限り体操服での参加を認めます。
- 2 保護者、監督において引率責任を負うものとします。
- 3 全試合、セルフジャッジで行います。※セルフジャッジができない場合は失格とします。

2024年第33回伊予銀カップジュニアテニス大会南予地区予選(16歳以下)

期 日 令和6年5月11日(土) 集合受付 8:30 時間厳守

会 場 津島プレーランド

県大会枠 2本

各予選リーグのブロック第1試合から入ります。

予選終了後1ブロック1位と2ブロック2位、1ブロック2位と2ブロック1位が対戦し県大会出場を決定します。

予選終了後ブロック3位の選手で対戦をします。

棄権があった場合、2人リーグは実施しない。当日抽選でリーグ戦を行います。

1人でも棄権があった場合は、リーグ戦、実施方法を当日、急遽変更する場合があります。了承ください。

勝敗が同じ場合は、ゲーム得点率で判断する。(自分の取得したゲーム数)/(全ゲーム数)

試合順	3人リーグ制		4人リーグ制			
	第1試合	①-②	第1試合	①-④	第4試合	②-④
第2試合	②-③	第2試合	②-③	第5試合	①-②	
第3試合	①-③	第3試合	①-③	第6試合	③-④	

男子予選リーグ戦

1	氏 名	高校名	水野隆博	藤江瞭	善家慎一	勝敗	順位
			三間中	宇水	宇東		
①	水野隆博	三間中		-	-		
②	藤江瞭	宇水	-		-		
③	善家慎一	宇東	-	-			

2	氏 名	高校名	荘巧太	高木智輝	夏原幸聖	勝敗	順位
			宇南中	三間中	宇水		
①	荘巧太	宇南中		-	-		
②	高木智輝	三間中	-		-		
③	夏原幸聖	宇水	-	-			

県大会出場決定戦

1ブロックの1位			}	県大会決定
2ブロックの2位				

県大会出場決定戦

2ブロックの1位			}	県大会決定
1ブロックの2位				

5・6位決定戦

1ブロック3位			}	}
2ブロック3位				

男子 予選免除・通過者(中・南予)

倉本 晁空	(新田高)
長尾 冠奎	(新田高)
栗田 昇栄	(新田高)
梶原 世煌	(新田高)
宮田 凌	(新田高)
古谷 一晟	(新田高)
梶浦 僚真	(新田高)
石丸 愛翔	(新田高)
森 海人	(松山北高)
菊池 公佑	(松山北高)
横山 大吾	(新田青雲中等)
鳥生 綜志	(松山東高)
河野 礼虎	(松山東高)
西原 佑	(松山学院高)
上田 史都	(松山学院高)
川口 汰家來	(松山西中等)
岡本 昇真	(松山西中等)
岩佐 真義	(WINNER)
白石 蓮	(WINNER)
長井 宏将	(愛光中学校)
上杉 涼介	(愛媛トレセン)
山中 魁祐	(愛媛トレセン)
西山 颯太	(愛媛トレセン)
仙波 友陽	(愛媛トレセン)
片岡麻人	宇南中
石崎充倫	宇南中
大内恒輝	宇東
安田煌矢	宇東
桑原臣人	長浜