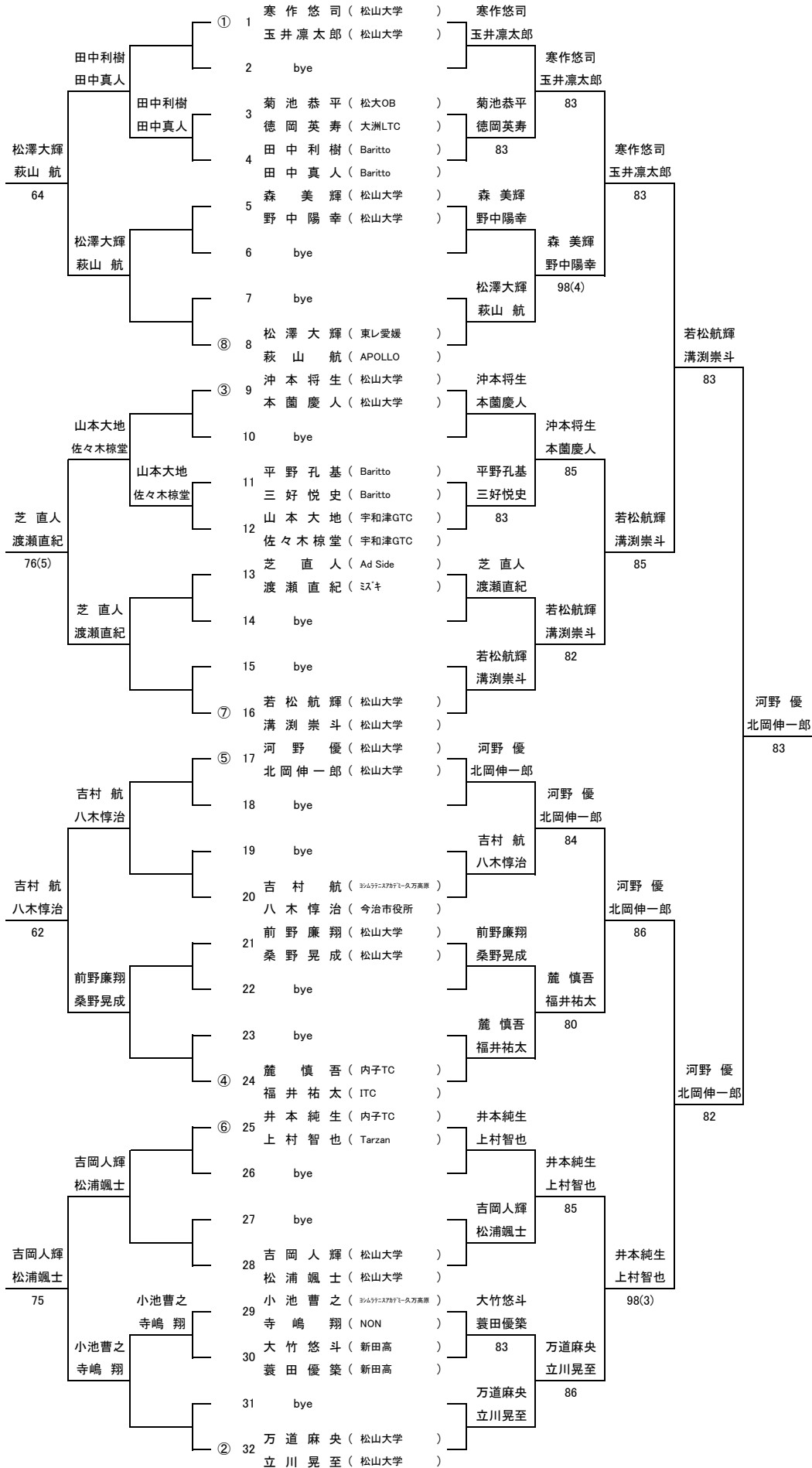


《 男子 A 級 》

[コンソレーション]

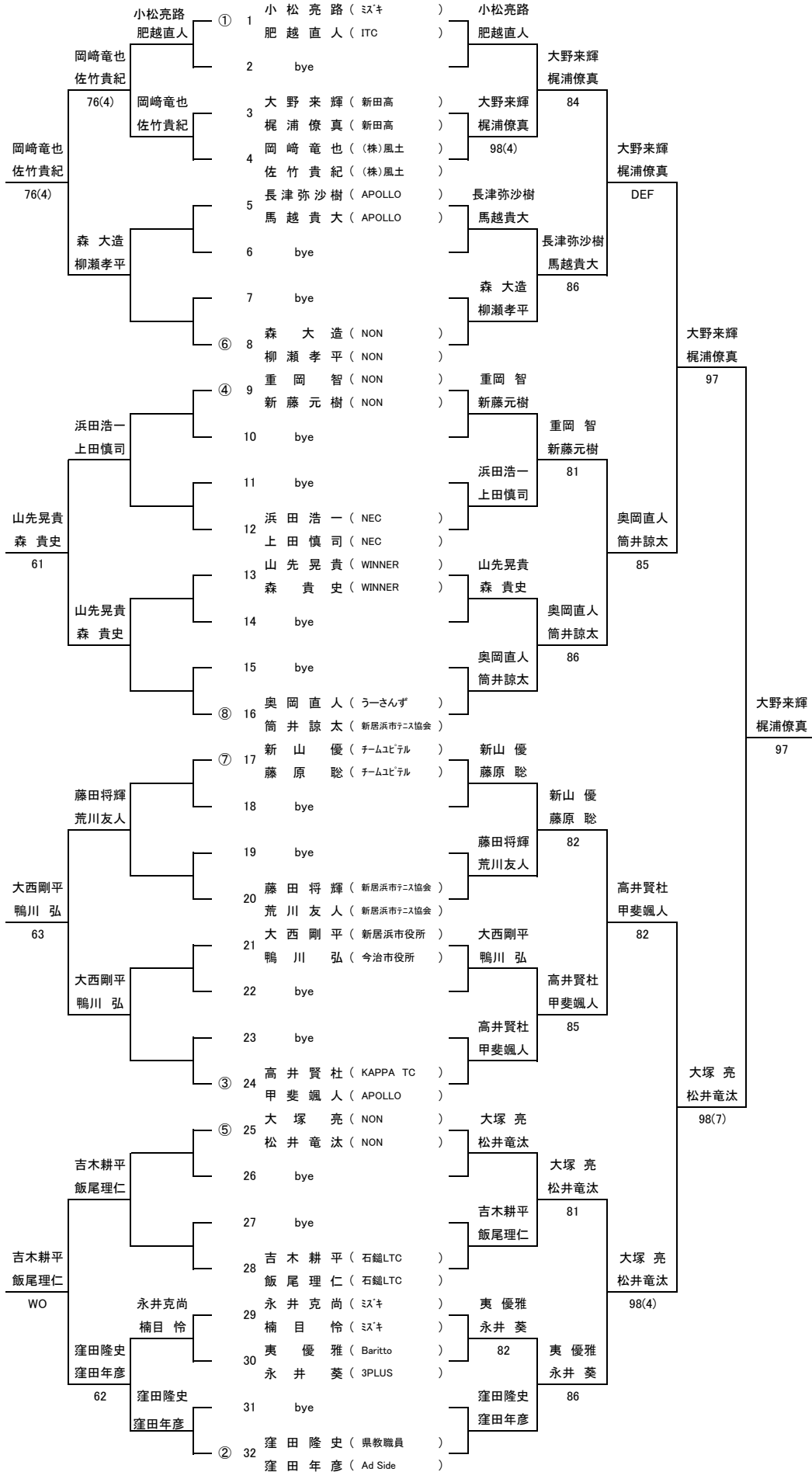
[メインドロー]



《 男子 B 級 》

[コンソレーション]

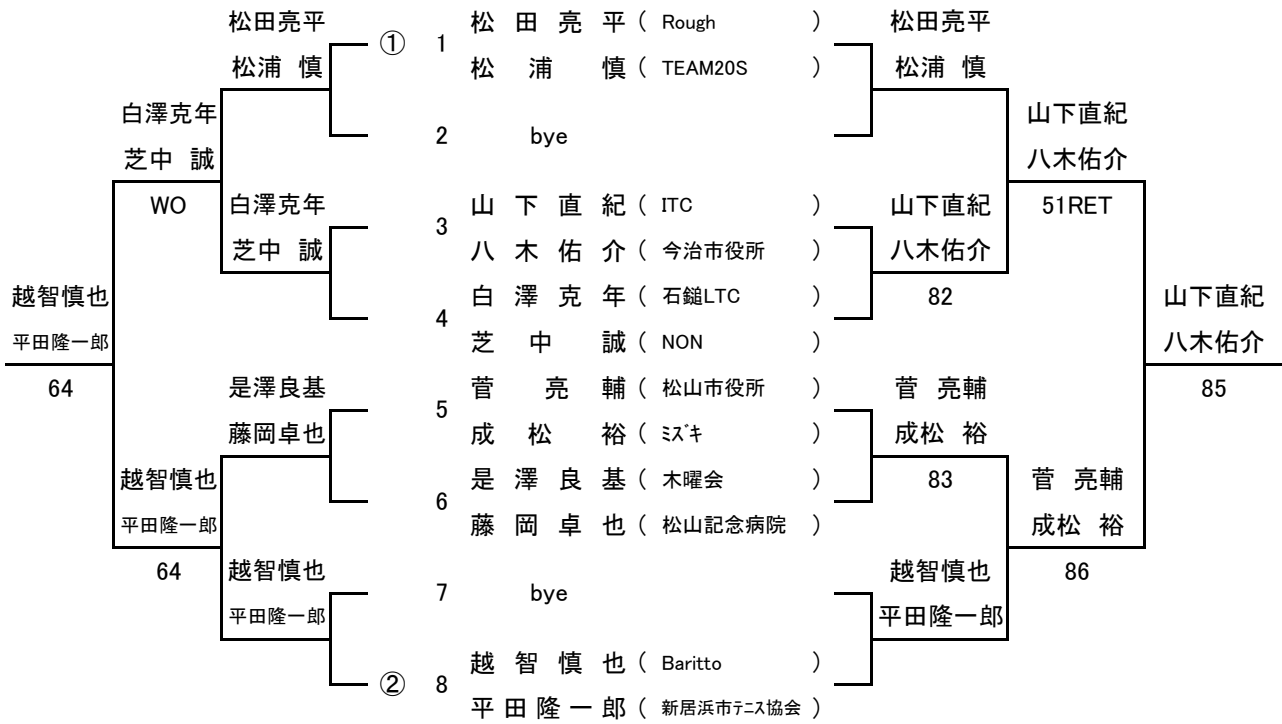
[メインドロー]



《 男子 成年 》

[コンソレーション]

[メインドロー]



《 男子 壮 年 》

		1 塚 岡 武 頼 永 学 和	2 石 橋 亮 二 加 地 俊 介	3 玉 井 一 郎 松 本 健 司	勝 敗	率	順 位
1	塚 岡 武 (県 庁 TC) 頼 永 学 和 (大 洲 LTC)		82	83	2-0		1
2	石 橋 亮 二 (帝 人 松 山) 加 地 俊 介 (松 山 市 役 所)	28		38	0-2		3
3	玉 井 一 郎 (ITC) 松 本 健 司 (Finalist TC)	38	83		1-1		2

《 男子 老 壮 》

[コンソレーション]

[メインドロー]

